

Микропрограммный модуль «GM/Daewoo доп.об.»

Микропрограммный модуль предназначен для тестирования ABS, АКПП, SRS, устанавливаемые на автомобили Daewoo/Chevrolet:

Табл. 1. Основные возможности сканера с микропрограммным модулем «GM/Daewoo доп. об.»

Диагностируемая система	Используется на автомобилях	Коды неисправностей	Контроль параметров	Тесты ИМ	Доп. возможности	Идентификация ЭБУ
ABS TEVES MK70	AVEO/KALOS, LACETTI, LANOS, MATIZ/SPARK, NUBIRA/NUBIRA II	+	+	+	Прокачка ABS	+
ABS MANDO MGH25	AVEO/KALOS, EVANDA/EPICA, REZZO/TACUMA	+	+	-	-	+
ABS MATIZ	MATIZ	+	+	-	-	+
АКПП AISIN 81-40LE	AVEO/KALOS, LACETTI, NUBIRA/NUBIRA II	+	+	-	-	-
АКПП ZF4HP16	EVANDA/EPICA, LACETTI, NUBIRA/NUBIRA II, REZZO/TACUMA	+	+	-	-	+
АКПП JATCO JF405E	MATIZ/SPARK	+	+	-	-	+
Подушки безопасности AVEO 2007г.в.	AVEO	+	+	+	-	+

В автомобилях Daewoo/Chevrolet используется 16-и контактный диагностический разъем типа OBD-II (рис.1), расположенный в салоне автомобиля под рулевой колонкой. Для подключения используйте кабель «OBD-II (FULL)» или «OBD-II (ISO9141)» (для подключения к 7 контакту разъема) и универсальный кабель «K-Line» (к 9 и 12 контакту), следуя подсказкам прибора.

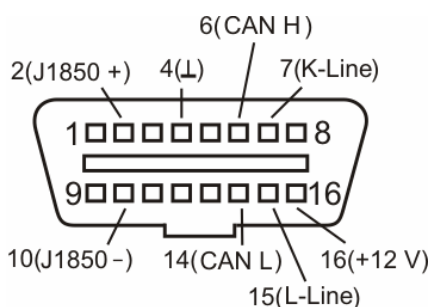


Рис. 1. 16-и контактный диагностический разъем типа OBD-II

Основные режимы работы сканера с микропрограммным модулем «GM/Daewoo доп. об.» аналогичны описанным в базовом руководстве пользователя «АВТОАС-F16 CAN». Ниже приведены таблицы сокращений параметров и перечень тестов исполнительных механизмов ABS.

Табл. 2. Перечень контролируемых параметров ABS TEVES MK70

№ п/п	Сокращение	Наименование	Един. изм.
1	СкПП	Скорость ПП колеса	км/час
2	СкПЛ	Скорость ПЛ колеса	км/час
3	СкЗП	Скорость ЗП колеса	км/час
4	СкЗЛ	Скорость ЗЛ колеса	км/час
5	Убт	Бортовое напряжение	В
6	EBD	Управление EBD	ВЫКЛ/ВКЛ
7	ABS	Управление ABS	ВЫКЛ/ВКЛ
8	BTCS	Управление BTCS	ВЫКЛ/ВКЛ
9	ДТор	Датчик тормоза	ВЫКЛ/ВКЛ

Табл. 3. Перечень контролируемых параметров ABS MANDO MGN25

№ п/п	Сокращение	Наименование	Един. изм.
1	СкорПЛКол	Скорость ПЛ колеса	км/час
2	СкорППКол	Скорость ПП колеса	км/час
3	СкорЗЛКол	Скорость ЗЛ колеса	км/час
4	СкорЗПКол	Скорость ЗП колеса	км/час
5	Скорость	Скорость автомобиля	км/час
6	ТемпЛевТорм	Температура левого тормоза	ГрС
7	ТемпПравТорм	Температура правого тормоза	ГрС
8	УпитАБС	Напряжение питания блока АБС	В
9	УБортсети	Бортовое напряжение	В
10	ПерегревТорм	Перегрев тормозов	ДА/НЕТ
11	ДатчикТорм	Датчик тормоза	ВЫКЛ/ВКЛ
12	ЛампаНеиспр	Лампа неисправности	ВЫКЛ/ВКЛ
13	ИндРабТС	Индикатор работы ТС	ВЫКЛ/ВКЛ
14	ИндНеиспрТС	Индикатор неисправности ТС	ВЫКЛ/ВКЛ
15	РелеEBDфакт	Реле EBD фактическое	ВЫКЛ/ВКЛ
16	МотНасосаФакт	Мотор насоса (фактический)	ВЫКЛ/ВКЛ
17	МотНасосаЗад	Мотор насоса (Заданный)	ВЫКЛ/ВКЛ
18	ТССустановл	Система ТС установлена	ДА/НЕТ
19	СигнПЛВыпКлап	Сигнал ПЛ выпускного электромагнитного клапана	ВЫКЛ/ВКЛ
20	СигнПЛВпускКлап	Сигнал ПЛ впускного электромагнитного клапана	ВЫКЛ/ВКЛ
21	СигнППВыпКлап	Сигнал ПП выпускного электромагнитного клапана	ВЫКЛ/ВКЛ

22	СигнППВпускКлап	Сигнал ПП впускного электромагнитного клапана	ВЫКЛ/ВКЛ
23	СигнЗЛВыпКлап	Сигнал ЗЛ выпускного электромагнитного клапана	ВЫКЛ/ВКЛ
24	СигнЗЛВпускКлап	Сигнал ЗЛ впускного электромагнитного клапана	ВЫКЛ/ВКЛ
25	СигнЗПВыпКлап	Сигнал ЗП выпускного электромагнитного клапана	ВЫКЛ/ВКЛ
26	СигнЗПВпускКлап	Сигнал ЗП впускного электромагнитного клапана	ВЫКЛ/ВКЛ
27	ППКлапTCS	Электромагнитный клапан управления TCS ПП	ВЫКЛ/ВКЛ
28	ПЛКлапTCS	Электромагнитный клапан TCS ПЛ	ВЫКЛ/ВКЛ

Табл. 4. Перечень контролируемых параметров ABS MATIZ

№ п/п	Сокращение	Наименование	Един. изм.
1	КолОшибок	Число ошибок	шт.
2	Убортсети	Бортовое напряжение	В
3	СкорПЛКол	Скорость ПЛ колеса	км/час
4	СкорППКол	Скорость ПП колеса	км/час
5	СкорЗЛКол	Скорость ЗЛ колеса	км/час
6	СкорЗПКол	Скорость ЗП колеса	км/час
7	СостЗПВпускКлап	Состояние ЗП впускного электромагнитного клапана	ВЫКЛ/ВКЛ
8	СостЗПВыпКлап	Состояние ЗП выпускного электромагнитного клапана	ВЫКЛ/ВКЛ
9	СостЗЛВпускКлап	Состояние ЗЛ впускного электромагнитного клапана	ВЫКЛ/ВКЛ
10	СостЗЛВыпКлап	Состояние ЗЛ выпускного электромагнитного клапана	ВЫКЛ/ВКЛ
11	СостППВпускКлап	Состояние ПП впускного электромагнитного клапана	ВЫКЛ/ВКЛ
12	СостППВыпКлап	Состояние ПП выпускного электромагнитного клапана	ВЫКЛ/ВКЛ
13	СостПЛВпускКлап	Состояние ПЛ впускного электромагнитного клапана	ВЫКЛ/ВКЛ
14	СостПЛВыпКлап	Состояние ПЛ выпускного электромагнитного клапана	ВЫКЛ/ВКЛ
15	СостРелеABS	Состояние реле ABS	ВЫКЛ/ВКЛ
16	СостМотНасоса	Состояние мотора насоса	ВЫКЛ/ВКЛ
17	ДатчикТормоза	Датчик тормоза	ВЫКЛ/ВКЛ
18	СигнЗПВпускКлап	Сигнал ЗП впускного электромагнитного клапана	ВЫКЛ/ВКЛ
19	СигнЗПВыпКлап	Сигнал ЗП выпускного электромагнитного клапана	ВЫКЛ/ВКЛ
20	СигнЗЛВпускКлап	Сигнал ЗЛ впускного электромагнитного клапана	ВЫКЛ/ВКЛ
21	СигнЗЛВыпКлап	Сигнал ЗЛ впускного электромагнитного клапана	ВЫКЛ/ВКЛ
22	СигнППВпускКлап	Сигнал ПП впускного электромагнитного клапана	ВЫКЛ/ВКЛ
23	СигнППВыпКлап	Сигнал ПП выпускного электромагнитного клапана	ВЫКЛ/ВКЛ
24	СигнПЛВпускКлап	Сигнал ПЛ впускного электромагнитного клапана	ВЫКЛ/ВКЛ

25	СигнПЛВыпКлап	Сигнал ПЛ выпускного электромагнитного клапана	ВЫКЛ/ВКЛ
26	РелеУпрABS	Реле управления АБС	ВЫКЛ/ВКЛ
27	УпрМотНасоса	Управление мотором насоса	ВЫКЛ/ВКЛ

Табл. 5. Перечень тестов исполнительных механизмов ABS TEVES MK70

№ п/п	Сокращение	Наименование
1	ПЕРЕД.ЛЕВ.ВПУС.КЛ.	Передний левый впускной электромагнитный клапан
2	ПЕРЕД.ЛЕВ.ВЫП.КЛ.	Передний левый выпускной электромагнитный клапан
3	ПЕРЕД.ПРАВ.ВПУС.КЛ	Передний правый впускной электромагнитный клапан
4	ПЕРЕД.ПРАВ.ВЫП.КЛ	Передний правый выпускной электромагнитный клапан
5	ЗАДН.ЛЕВ.ВПУС.КЛ.	Задний левый впускной электромагнитный клапан
6	ЗАДН.ЛЕВ.ВЫП.КЛ.	Задний левый выпускной электромагнитный клапан
7	ЗАДН.ПРАВ.ВПУС.КЛ.	Задний правый впускной электромагнитный клапан
8	ЗАДН.ПРАВ.ВЫП.КЛ.	Задний правый выпускной электромагнитный клапан
9	КЛАПАН TCS 1	КЛАПАН TCS 1
10	КЛАПАН TCS 2	КЛАПАН TCS 2
11	КЛАПАН ESV 1	КЛАПАН ESV 1
12	КЛАПАН ESV 2	КЛАПАН ESV 2

Включение/выключение тестов исполнительных механизмов производится клавишами «←» и «→».